

JUNO Direct Diode Laser

D405/445/488/642-FC

40-75mW ファイバーカップルダイレクトダイオードレーザ

各種波長の半導体レーザをモジュール化したコンパクトレーザです。半導体レーザの温度制御により各種の安定性を確保しています。超コンパクトヘッドに加え、すぐれた空間モード、光ノイズ特性、高信頼性、充実したインターフェース機能は、バイオ分析、蛍光分析をはじめとする各種光応用機器への組込用として最適です。

- 偏波面保存型シングルモードファイバー結合
- TEM₀₀ビーム
- 高安定出力(APC制御)
- 低ノイズ
- 出力調整可能
- 組込容易なコンパクト設計
- CEマーキング対応
- 12ヶ月保証



応用分野

- フローサイトメトリー
- DNAシークエンサ
- 共焦点顕微鏡
- 蛍光分析
- 半導体/液晶検査
- レーザディスプレイ

仕様

型名	D405F-75-1G-12-23-12	D445F-75-1G-12-23-12	D488F-40-1G-12-23-12	D642F-75-1G-12-23-12
発振波長	405nm±5nm	445nm±5nm	488nm±5nm	642nm(+3/-7)nm
出力 ^{※1,2}	75mW	75mW	40mW	75mW
ファイバー出射形状	FC/APC			
ファイバー被覆	φ3mm PVCまたはステンレス			
ファイバー長 ^{※5}	1m±0.1m			
ファイバー NA	0.07 ~ 0.1	0.07 ~ 0.1	0.07 ~ 0.1	0.08 ~ 0.12
モードフィールド径	3.5±0.7μm	3.7±0.7μm	4.0±0.7μm	4.6±0.7μm
縦モード	マルチ			
空間モード	TEM ₀₀ (M ² <1.1)			
ビーム楕円率	1±0.1			
出力安定性	<±3%/8hour (<±1%一定環境温度)			
光ノイズ	<0.5%rms (10Hz ~ 100MHz)			
偏光比	>100:1			
偏光角度公差	±4° (添付図参照)			
ウォームアップタイム	<5分 (電源投入から)、<10秒 (スタンバイモードから)			
入力電圧	+5V DC±5% (リップルノイズ<3%p-p)			
消費電力	<10W			
動作温度範囲 ^{※3}	レーザヘッド 10 ~ 40°C (<80%RH)、コントローラ 10 ~ 45°C (<90%RH)			
保管温度範囲	-20°C ~ 60°C (<80%RH、結露なきこと)			
インターフェース機能 ^{※4}	レーザON・OFF/出力調整/出力モニター /LD電流モニター /レーザOK信号/LDアラーム信号			
寸法(L×W×H)	レーザヘッド 120×28×40mm、コントローラ 138×99.4×33.5mm			
レーザヘッドケーブル長	1m			
ファイバー最小曲げ半径	60mm			

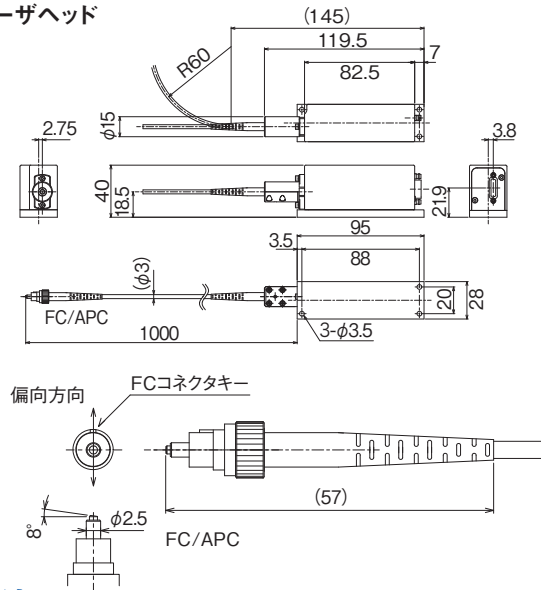
※1 本製品はClass3Bレーザです。

※2 レーザ出力はアナログ信号により調整可能です (ただし上記仕様は規定出力の場合に対応します)。推奨出力調整範囲は20%~100%です。

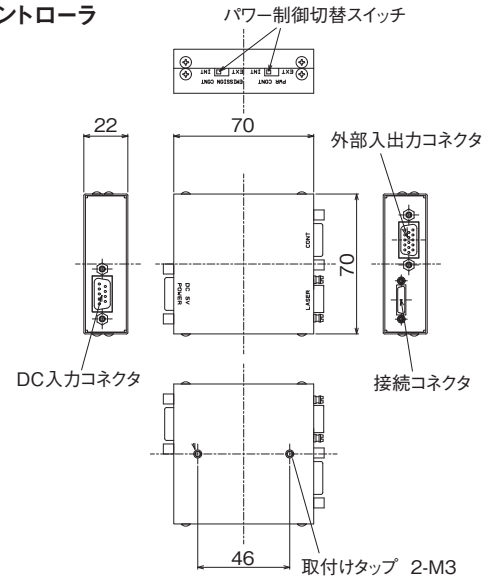
※3 レーザヘッドは適切なヒートシンクに固定する必要があります (裏面をご参照ください)。 ※4 レーザヘッドはどのコントローラとも無調整で交換可能です。

※5 ファイバーの長さをご要求に応じることができます。

外観寸法 ■レーザヘッド



■コントローラ



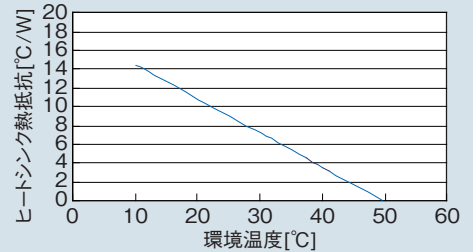
レーザの放熱方法

●レーザヘッド

レーザヘッドは右記のデータを参考に、使用環境温度にあわせてベース温度が50℃以下になるように適切なヒートシンクに固定してください(取り付け面の面精度は0.1mm以下)。

●コントローラ

コントローラについてはヒートシンクは不要です。



オプション

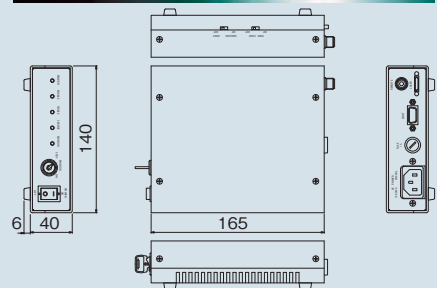
●AC入力コントローラ ※1

AC100Vでご使用を希望されるお客様のために、AC入力のコントローラも用意しました。このコントローラについての仕様・外観は下記のとおりです。レーザヘッドとAC入力コントローラとのセットの型名は、例：D642F-75-1G-12-23-12となります。

入力電圧	AC 90~264V ^{※2} 、50/60Hz
消費電力	<20 W
動作温度範囲	10℃~40℃ (<90%RH)
保存温度範囲	-20℃~60℃ (結露なきこと)
寸法(L×W×H)	165×140×40 mm (突起物を除く)、ヘッドケーブル長：1.8m
インターフェース	レーザON/OFF/出力調整/出力モニター / イネーブル信号/レーザOK(ステイブル)信号/LDアラーム(サービス)信号
その他の機能	リモートインターロック/キースイッチ/エミッションディレイ

※1 このコントローラは、CEマーキング対応ではありません。

※2 日本国内でご使用の場合は、添付のAC電源ケーブルをご使用になり、電源電圧AC100V(50/60Hz)でご使用ください。



●本製品は下記の標準水準の用途を前提に設計されています。標準水準以外の用途をお考えの場合には、事前に当社営業窓口までご相談ください。

標準水準：コンピュータ、OA機器、通信機器、計測機器、AV機器、家電、工作機械、パーソナル機器、産業用ロボット

標準水準外：輸送機器(自動車、列車、船舶等)の制御ユニット、交通用信号機器、防災/防犯装置、各種安全装置、航空機器、航空宇宙機器、海底中継機器、原子力発電制御システム、生命維持のための医療機器または生命維持を直接の目的としない医療機器

●本資料に記載された製品が外国為替法および外国貿易法の規定により規制貨物等に該当する場合は、日本国外に輸出する際に同法に基づき日本国政府の輸出許可が必要です。

●本資料の内容は改良のため予告なく変更する場合があります。

昭和オプトロニクス株式会社

本社 〒154-8506 東京都世田谷区新町3-5-3 TEL.03-5450-5133(営業) FAX.03-5450-5960
 横浜事業所 〒226-0006 神奈川県横浜市緑区白山1-22-1 TEL.045-931-6514(技術) FAX.045-931-6517

<http://www.soc-ltd.co.jp>

Showa Optronics Co., Ltd. April 2012 資料No. SDL0024-01



安全
警告

本製品をご使用の際にはJIS C6802に準拠した安全対策を実施してください。

